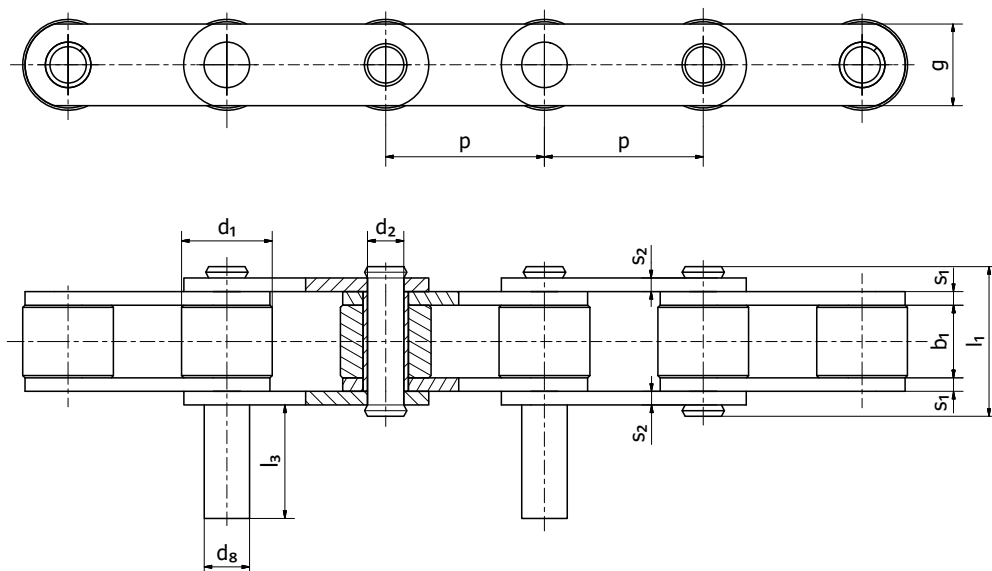


# Dopravníkové řetězy nestandardní • Non-standard conveyor chains



## Nestandardní dopravníkové řetězy s prodlouženými čepy Non-standard conveyor chains with extended pins

Označení	Rozeč	Vnitřní šířka	Průměr válečku	Rozměry desky		Rozměry čepu		Rozměry prodlouženého čepu		Rozeč prodloužených čepů	Pevnost při přetžení
				Šířka	Tloušťka	Průměr	Délka	Průměr	Délka		
Reference	Pitch	Inner width	Roller diameter	Plate dimensions		Pin dimensions		Extended pin dimensions		Pitches between extended pins	Breaking load
	p	b1 min	d1 max	g max	s1/s2 max	d2 max	l1 max	d8 max	l3 max		Fb min
	mm	mm	mm	mm	mm	mm	mm	mm	mm		kN
9116038000P2/**	35	16	20	18	2,5	7	31	10	30	2	32
9116038000P1*	35	16	20	18	2,5	7	-	10	30	1	32
9116039000P2*	35	16	14	18	2,5	7	31	10	30	2	32
9116034000P2	35	10	20	18	3/2,5	7	26	10	30	2	37
9116033000P4	35	16	20	18	3	8	33	10	25	4	33,6
9116232000P2****	35	16	20	26	2,5	10	31	10	35	2	52
9116283000P2***	38,1	16	20	18	2,5	7	-	10	30	1	32
9116042000P2	41,3	10	25	22	3	9	27	12	30	2	48
9116041000P1	41,3	12	16	22	2,5	9	-	10	25	1	40
9116043000P2	41,3	16	16	22	3	9	33	12	40	2	48
9116044000P2	41,3	16	25	22	3	9	33	12	40	2	48
9116045000P1	41,3	10	25	22	3	9	-	10	25	1	48
9116246000P2***	41,3	10	25	22	3	9	27	12	40	2	48
9116247000P2***	41,9	25,4	19,05	26	3	8	42,5	12,7	40	2	48,3

\* Dostupné také v zinkovaném provedení / Available in zinc plated

\*\* Dostupné také v niklovaném provedení / Available in nickel plated

\*\*\* Zinkované provedení / Zinc plated

\*\*\*\* Tvar desek "8", zinkované provedení / Plates shape "8" & zinc plated