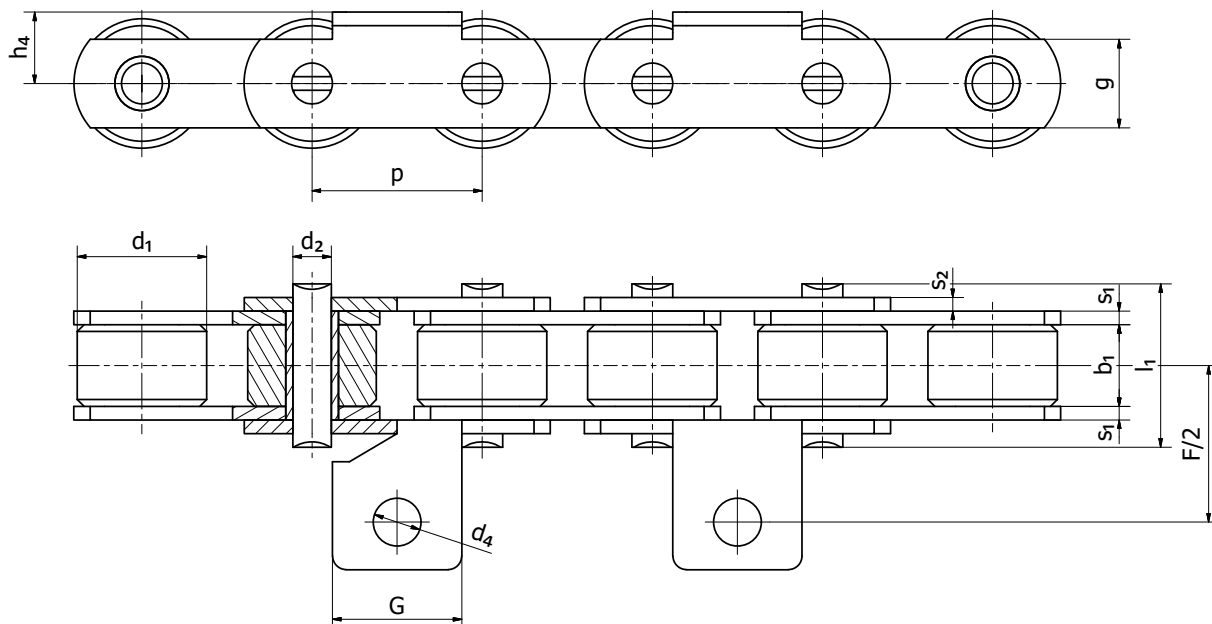
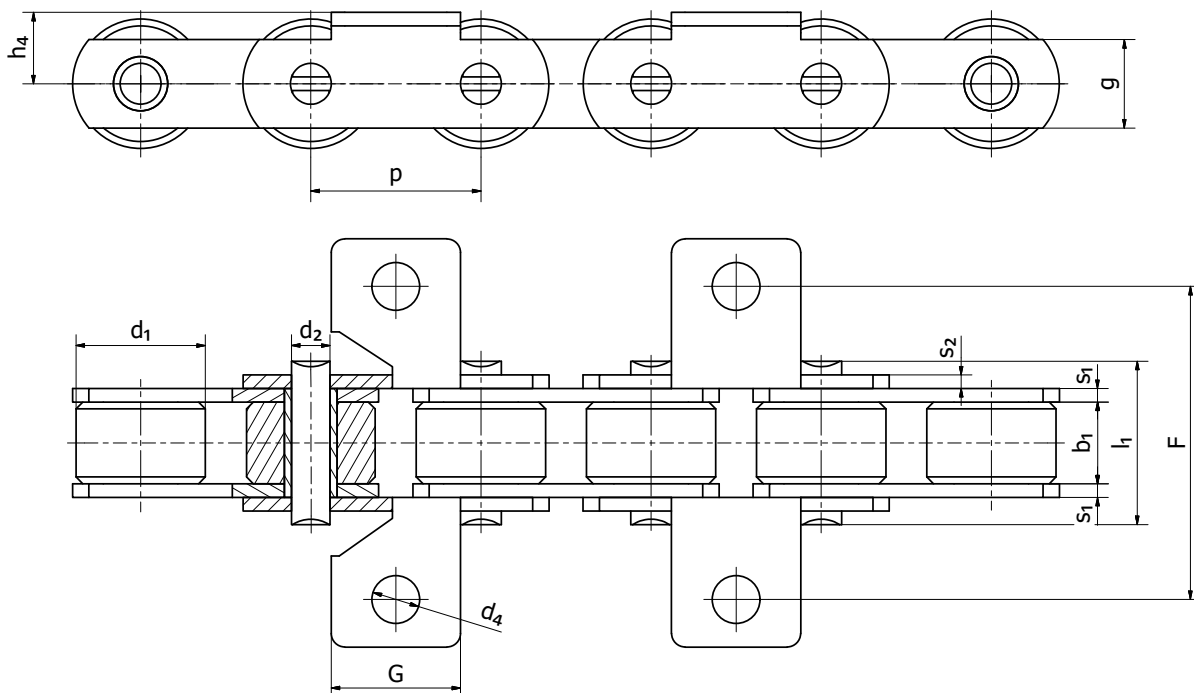


# Dopravníkové řetězy nestandardní • Non-standard conveyor chains

S jednostrannými unašeči / With attachment 1 side



S oboustrannými unašeči / With attachments 2 sides



## Nestandardní dopravníkové řetězy s unašeči

### Non-standard conveyor chains with attachments

Označení	Rozteč	Vnitřní šířka	Průměr válečku	Rozměry desky		Rozměry čepu		Rozměry unašeče							Pevnost při přetřetí
				Šířka	Tloušťka	Průměr	Délka	Šířka	Výška	Vzdálenost děr	Počet děr	Rozteč děr	Průměr děr	Rozteč unašečů	
Reference	Pitch	Inner width	Roller diameter	Plate dimensions		Pin dimensions		Attachment dimensions							Breaking load
				Width	Thickness	Diameter	Length	Width	Height	Distance between holes	Number of holes	Holes pitch	Holes diameter	Pitches between attachments	
	p	b1 min	d1 max	g max	s1/s2 max	d2 max	l1 max	G	h4	F		e	d4		Fb min
	mm	mm	mm	mm	mm	mm	mm	mm	mm	mm	mm	mm	mm	mm	kN
9116053000D2	50	15	31	23	3	10	33	60	35	62	1	-	10	2	47
9116051000D2	50	11,5	25	18	2,5	5,7	26	46	24	44	1	-	6,5	2	24,5
9116051000D1	50	11,5	25	18	2,5	5,7	26	46	24	44	1	-	6,5	1	24,5
9116010000D4*	100	28	18	35	5	12	55	60	23,2	100	1	-	13X17	4	108,6

\* Pouzdrový řetěz / Bush chain

Označení	Rozteč	Vnitřní šířka	Průměr válečku	Rozměry desky		Rozměry čepu		Rozměry unašeče							Pevnost při přetřetí
				Šířka	Tloušťka	Průměr	Délka	Šířka	Výška	Vzdálenost děr	Počet děr	Rozteč děr	Průměr děr	Rozteč unašečů	
Reference	Pitch	Inner width	Roller diameter	Plate dimensions		Pin dimensions		Attachment dimensions							Breaking load
				Width	Thickness	Diameter	Length	Width	Height	Distance between holes	Number of holes	Holes pitch	Holes diameter	Pitches between attachments	
	p	b1 min	d1 max	g max	s1/s2 max	d2 max	l1 max	G	h4	F/2		e	d4		Fb min
	mm	mm	mm	mm	mm	mm	mm	mm	mm	mm	mm	mm	mm	mm	kN
9116058000J2	50	11,5	25	15	3	5,7	28	41	25	24	1	-	6,5	2	24,5
9116051000D2	50	11,5	25	18	2,5	5,7	26	46	24	22	1	-	6,5	2	24,5
9119050000D2	50	15	31	25	4	10	36	35	20,5	27	1	-	10,5	2	70,4
9116053000D1	50	15	31	23	3	10	33	30	28	31	1	-	10	1	47
9116051000D1	50	11,5	25	18	2,5	5,7	26	46	24	22	1	-	6,5	1	24,5
9116053000D2	50	15	31	23	3	10	33	60	35	31	1	-	10	2	47
9116059000D2	50	12	15	15	2	6	25	30/40	20	25	1	-	8	2	21,8
9116063000D6	63	18	30	20	3	7	35	25	20	32	1	-	9	6	37
9116069000D2	69	12	25	19	2,5	7	27	60	25,5	25	1	-	7	2	36
9116069000D1	69	12	25	19	2,5	7	27	60	25,5	25	1	-	7	1	36
9116075000D4	75	22	30	40	6/8	14	-	50	36	48	1	-	12,5	4	147
9116080000D6	80	20	50	35	5	12	47	50	26,25	37 / 54,5	2	17,5	8,25	6	108,6
9116010000D2	100	25	45	35	6/5	14,6	55	50	2,5	54,5	1	-	12,5	2	158,4
9116011000D1	100	28	35	50	6	18	59	60	40	53	2	25	11	1	244
9116012000D1	125	25	45/55	35	6/5	14,6	55	60	35	45	2	30	11	1	158,4
9116013000D1	125	32	60	40	6	15	64	65	12	55	1	-	11X23	1	169,9
9116014000D1	125	25	45/55	35/100	6/5	14,6	55	75	30	47,5	2	50	13	1	158,4
9116020000D1	200	37	60/75	45/100	6	16	69	120	6	55,5	2	90	13	1	193
9116021000D1	200	37	60/75	45	6	16	69	120	40	51	2	90	11	1	193
9116022000D1	200	37	60/75	50/100	6	18	69	120	6	55,5	2	90	13	1	244
9116023000D1	200	33	75/90	60	10/8	22	77	120	40	57,5	2	90	11	1	365
9116024000D1	200	37	60/75	45	6	16	75	120	40	51	2	90	11	1	193