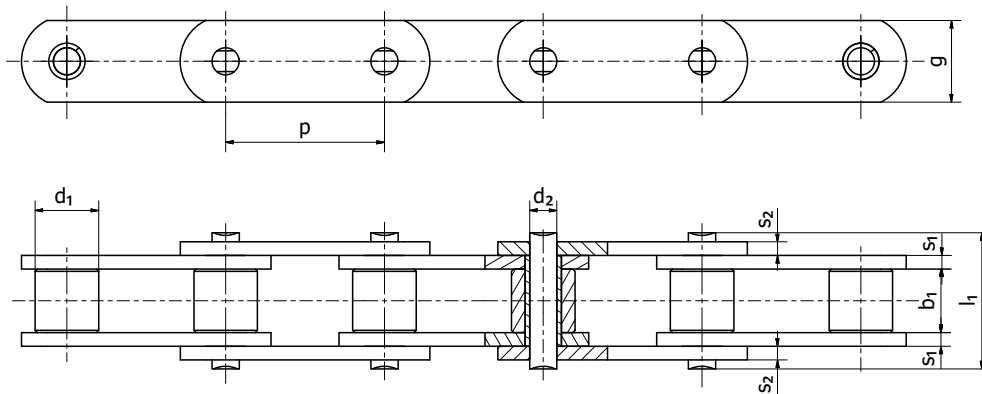
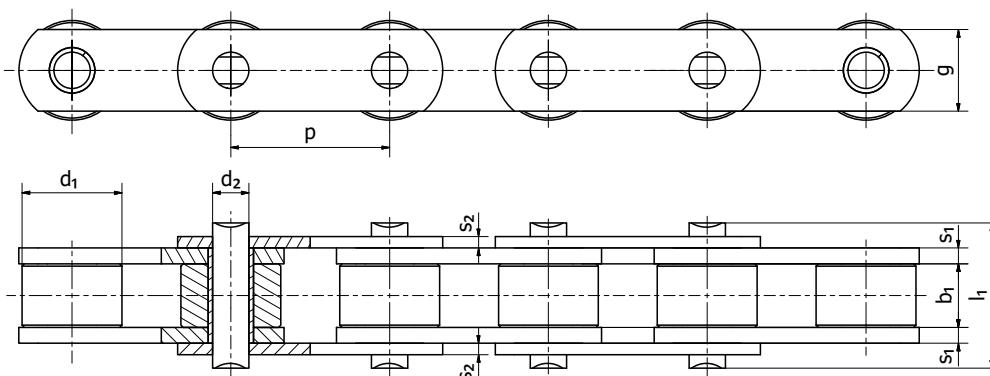


# Dopravníkové řetězy nestandardní • Non-standard conveyor chains

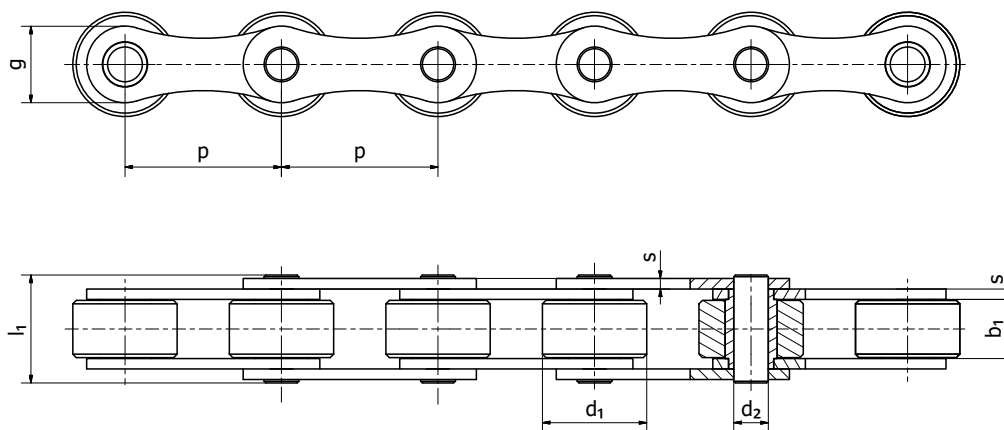
Typ A / A type



Typ B / B type



Typ C / C type



## Nestandardní dopravníkové řetězy

## Non-standard conveyor chains

Označení	Rozteč	Vnitřní šířka	Průměr válečku	Rozměry desky		Rozměry čepu		Pevnost při přetržení	Typ
				Šířka	Tloušťka	Průměr	Délka		
Reference	Pitch	Inner width	Roller diameter	Plate dimensions		Pin dimensions		Breaking load	Type
				Width	Thickness	Diameter	Length		
	P	b1 min	d1 max	g max	s1/s2 max	d2 max	l1	Fb min	
	mm	mm	mm	mm	mm	mm	mm	kN	
9116035000	35	14	14	18	3,5/2,5	7	31	37	A
9116036000*	35	14	14	18	3	6	30,2	38,4	A
9116037000	35	14	22	18	3,5/2,5	7	31	37	B
9116038000	35	16	20	18	2,5	7	31	32	B
9116239000**	35	16	14	18	2,5	7	31	32	A
9116041000	41,3	12	16	22	2,5	9	27	40	A
9116042000***	41,3	10	16	21	3	9	27	43,2	A
9116043000	41,3	16	16	30	3	9	33	61	A
9116244000**	41,3	16	16	21	3	9	33	43,2	A
9116045000	41,4	22,23	17,9	20	3,4/2,7	8,22	39,3	47,3	A
9116050000	50	15	31	25	4	10	36	75,4	B
9116051000	50	11,5	25	18	2,5	5,7	26	24,5	B
9116052000	50	11,5	25	20	3	8	28	43,2	B
9116053000	50	15	31	23	3	10	33	48	B
9116054000	50	16	25	18	2,5	6	31	27,2	B
9116055000	50	16	20	25	3	7	33	37	A
9116056000	50	25,4	25,4	40	5	14,63	54	161	A
1V 50	50	18,0	32,0	22	3	10,00	36	55	C
9116058000	50,8	16	25	20	3	7	33	37	B
9116059000	50,8	17,02	15,88	20	4/3	8,28	36,1	54,4	A
9116063000*	63	18	15	25	4	10	40	75,4	A

\* Pouzdrový řetěz / Bush chain

\*\* Zinkované provedení / Zinc plated

\*\*\* Dostupné také v zinkovaném provedení / Available in zinc plated