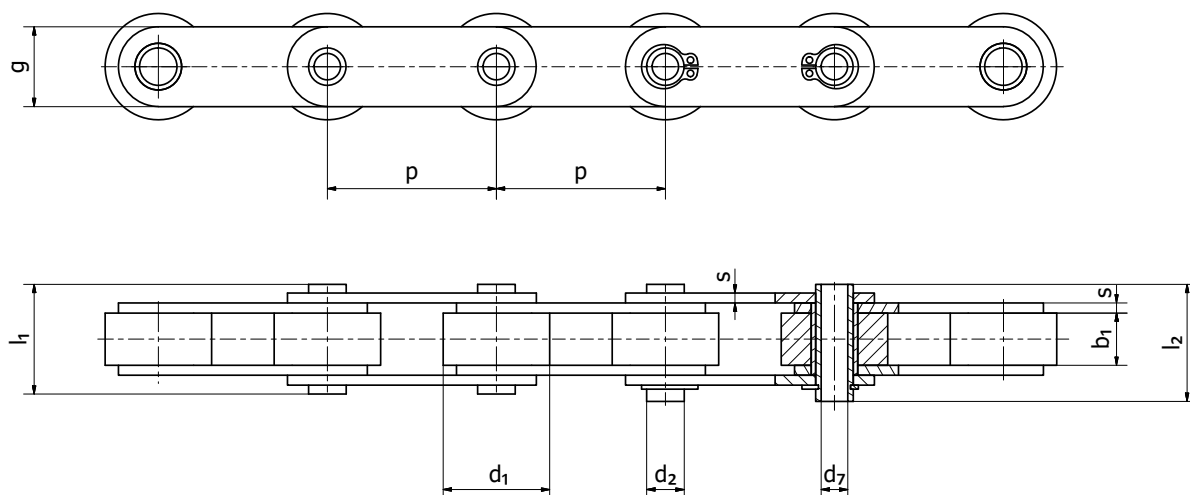


# Válečkové řetězy nerezové s dutými čepy • Stainless steel hollow pin roller chains



## Nerezové válečkové řetězy s rovnými deskami a dutým čepem Stainless steel roller chains with straight plates and hollow pin

Označení Reference	Rozteč Pitch	Vnitřní šířka Inner width	Průměr válečku Roller diameter	Průměr čepu Pin diameter			Délka čepu Pin length		Šířka desky Plate width	Tloušťka desky Plate thickness	Pevnost při přetřetí Breaking load	Hmotnost Weight
	p	b1 min	d1 max	d2 max	d7 min	l1 max	l2 max	g max	s1/s2 max	Fb min	Q	
	mm	mm	mm	mm	mm	mm	mm	mm	mm	kN	kg/m	
C2040HPSS**	25,4	7,85	7,95	5,63	4,00	16,5	17,6	12	1,5	7,7	0,47	
C2050HPSS**	31,75	9,40	10,16	7,22	5,12	20,5	21,8	15	2,03	14,3	0,77	
C2060HPSS**	38,1	12,70	11,91	8,31	6,00	25,8	26,8	17	2,42	16,8	1,03	
C2080HPSS**	50,8	15,75	15,88	11,40	8,05	32,5	33,8	24	3,25	35,0	1,83	
C2042HPSS	25,4	7,85	15,88	5,63	4,00	16,5	17,6	12	1,5	7,70	0,79	
C2052HPSS	31,75	9,53	19,05	7,22	5,12	20,5	21,8	15	2,03	14,3	1,27	
C2062HPSS	38,1	12,70	22,23	8,31	6,00	25,8	26,8	17	2,42	16,8	1,74	
C2082HPSS	50,8	15,75	28,58	11,40	8,05	32,4	33,8	24	3,25	35,0	2,86	
C2042H-HPSS	25,4	7,85	15,88	5,63	4,00	18,8	19,9	12	2,03	7,70	0,96	
C2052H-HPSS	31,75	9,53	19,05	7,22	5,12	22,1	23,4	15	2,42	14,3	1,46	
C2062H-HPSS	38,1	12,70	22,23	8,31	6,00	29,2	30,2	17	3,25	16,8	2,02	
C2082H-HPSS	50,8	15,75	28,58	11,40	8,05	36,2	37,6	24	4	35,0	3,3	
9118425000	25,4	9,53	10,16	7,20	5,1	20	21,5	16	2	13,2	-	
9118441000	41,3	14	30*	12,00	10,2	30,5	32	24	3	29,7	-	
9118450000	50	15	31	14	10,2	36	38	25	4	35,2	-	
9118451000	50	11,5	25	9	6,2	25	27	20	2,5	24,7	-	
9118480000	80	24	42/50	16	10,2	45,5	47,5	30	4	44	-	
9118410000	100	21	52	18	14,2	45	47	40	5/4	96,8	-	

\* POM váleček / POM roller

\*\* Pouzdrový řetěz / Bush chain