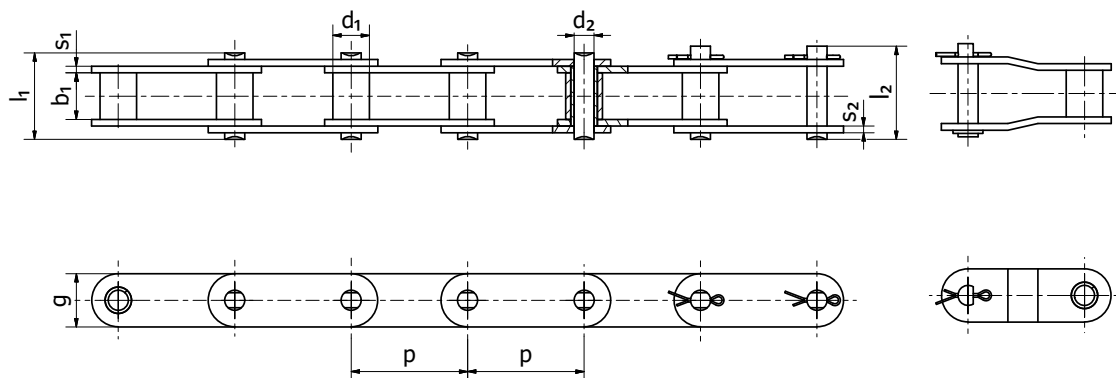
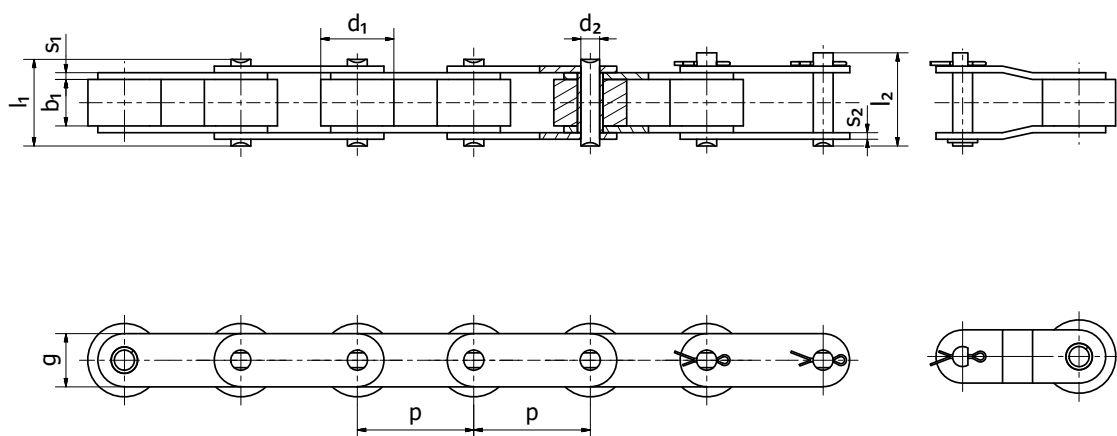


# Válečkové řetězy nerezové s prodlouženou roztečí • Stainless steel double pitch roller chains

Malý váleček / Small roller



Velký váleček / Big roller



## Nerezové válečkové řetězy s prodlouženou roztečí A série Stainless steel double pitch chains (A series)

Označení Reference	Rozteč Pitch	Vnitřní šířka Inner width	Průměr válečku Roller diameter	Průměr čepu Pin diameter	Délka čepu Pin length		Šířka desky Plate width	Tloušťka desky Plate thickness	Pevnost při přetžení Breaking load	Hmotnost Weight
ASA	p mm	b1 min mm	d1 max mm	d2 max mm	l1 max mm	l2 max mm	g max mm	s max mm	Fb min kN	Q kg/m
C2040SS	25,40	7,85	7,95	3,96	16,6	17,8	12,0	1,50	9,6	0,51
C2042SS			15,88							0,85
C2040HSS	25,40	7,85	7,95	3,96	18,8	19,9	12,0	2,03	9,6	0,66
C2042HSS			15,88							0,99
C2050SS	31,75	9,40	10,16	5,08	20,7	22,2	15,0	2,03	15,2	0,79
C2052SS			19,05							1,29
C2060SS	38,10	12,57	11,91	5,94	25,9	27,7	18,0	2,42	21,7	1,13
C2062SS			22,23							1,63
C2060HSS	38,10	12,57	11,91	5,94	29,2	31,6	18,0	3,25	21,7	1,46
C2062HSS			22,23							2,10
C2080SS	50,80	15,75	15,88	7,92	32,7	36,5	24,0	3,25	38,9	2,11
C2082SS			28,58							3,16
C2080HSS	50,80	15,75	15,88	7,92	36,2	39,4	24,0	4,00	38,9	2,57
C2082HSS			28,58							3,63
C2100SS	63,50	18,90	19,05	9,53	40,4	44,7	30,0	4,00	60,0	3,05
C2102SS			39,67							4,89
C2100HSS	63,50	18,90	19,05	9,53	43,6	46,9	30,0	4,80	60,0	3,61
C2102HSS			39,67							5,45