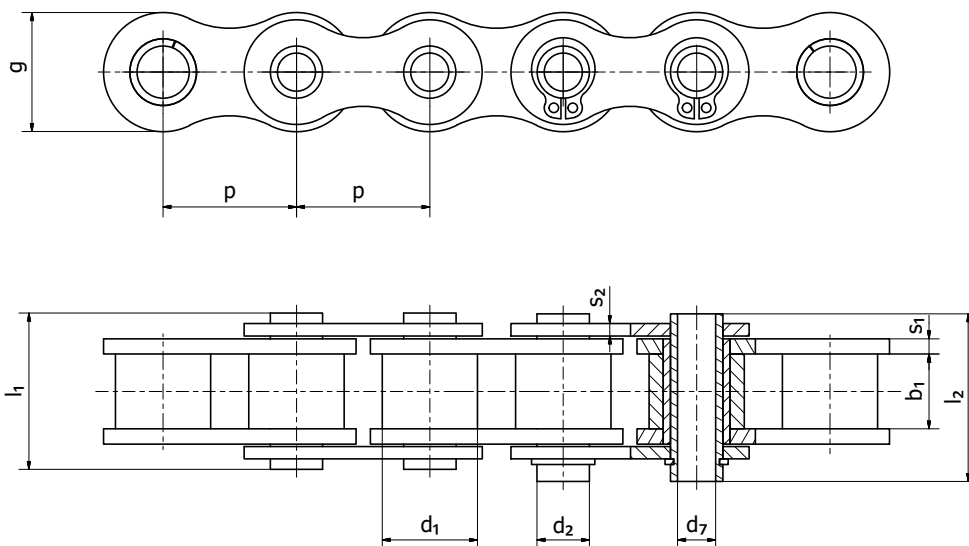
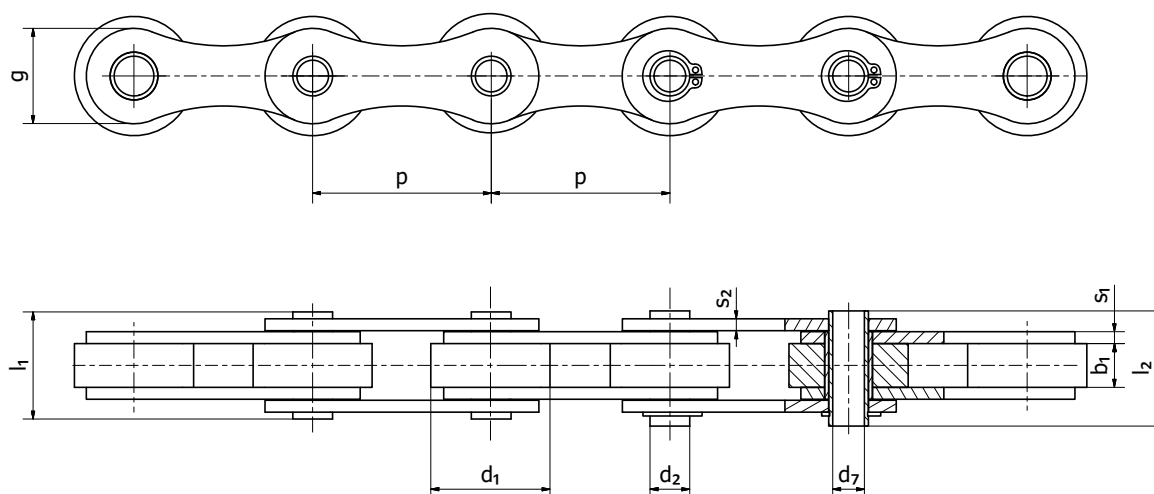


Válečkové řetězy s dutými čepy • *Hollow pin roller chains*

Typ A / A type



Typ B / B type



Válečkové řetězy s dutými čepi

Roller chains with hollow pins

Označení	Rozteč	Vnitřní šířka	Průměr válečku	Průměr čepu			Délka čepu		Šířka desky	Tloušťka desky	Pevnost při přetžení	Hmotnost	Typ
Reference	Pitch	Inner width	Roller diameter	Pin diameter			Pin length		Plate width	Plate thickness	Breaking load	Weight	Type
	p	b1 min	d1 max	d2 max	d7 min	l1 max	l2 max	g max	s1/s2 max	Fb	Q		
	mm	mm	mm	mm	mm	mm	mm	mm	mm	kN	kg/m		
08BHP	12,7	7,75	8,51	6,55	4,50	16,4	17,6	11,80	1,60/1,30	11,10	0,56	A	
10BHP	15,875	9,65	10,16	7,02	5,13	19,5	20,5	14,7	1,70	10,00	0,86	A	
12BHP	19,050	11,68	12,07	8,09	6,00	22,7	23,9	16,1	1,85	14,00	0,82	A	
16BHP	25,4	17,02	15,88	11,50	8,20	35,3	37,0	23,2	4,0 / 3,1	49,00	2,26	A	
40HP	12,7	7,85	7,95	5,63	4,00	16,5	17,6	12,0	1,50	11,00	0,54	A	
50HP	15,875	9,40	10,16	7,03	5,13	20,7	21,9	15,09	2,03	20,00	0,91	A	
60HP	19,05	12,70	11,91	8,31	6,00	25,8	26,8	18,0	2,42	24,00	1,29	A	
80HP	25,4	15,75	15,88	11,40	8,05	32,5	33,8	24,0	3,25	50,00	2,26	A	
9189225000***	25,4	11	20	12	8,2	27	29	24	3	38,4	-	B	
9189026000	25,4	17,02	15,88	6,05	4,2	28	30	14	2	19,2	-	B	
9189035000**	35	16	20	14	10,2	32	34	26	3	43	-	B	
9189638000***	38,1	12,7	25,4*	12	8,2	27	29	21	2,5	24	-	B	
9189242000***	41,75	20,5	17	11	8,2	36	38	22	3	38,4	-	B	
9189650000***	50	10	30*	12	8,2	27,4	28,5	26	3	51,5	-	B	
9189250000***	50	10	30	12	8,2	27,4	28,5	26	3	51,5	-	B	
9189051000**	50,8	10	30	11,5	8,2	27,4	28,5	26	3	51,5	-	B	
9189651000**	50,8	10	30*	11,5	8,2	27,4	28,5	26	3	51,5	-	B	
9189210000***	100	10	30	11,5	8,2	27,4	28,5	26	3	51,5	-	B	

* POM váleček / POM roller

** Dostupné i zinkované provedení / Available in zinc plated

*** Zinkovaný / Zinc plated