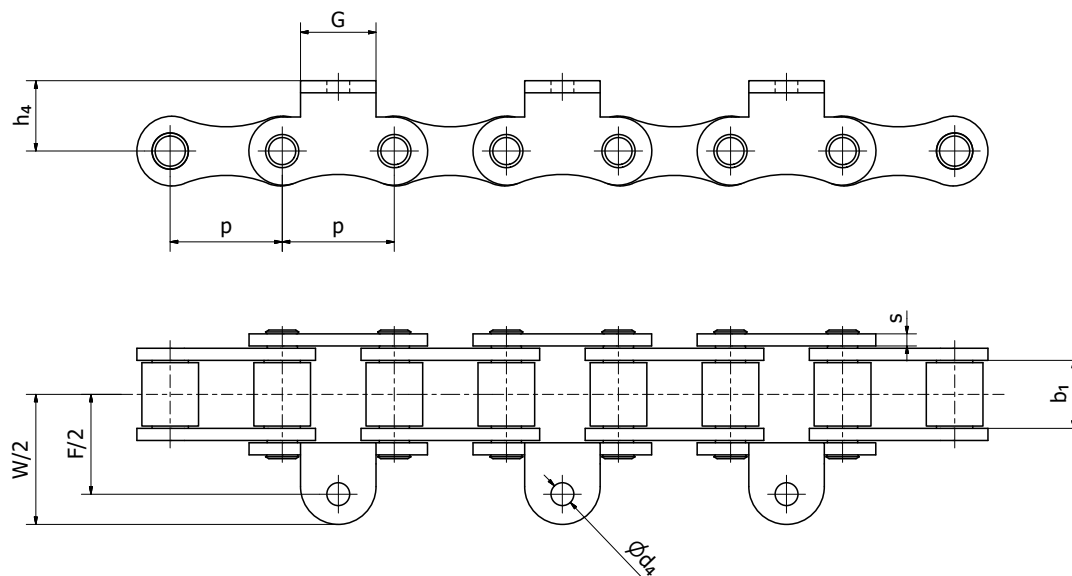
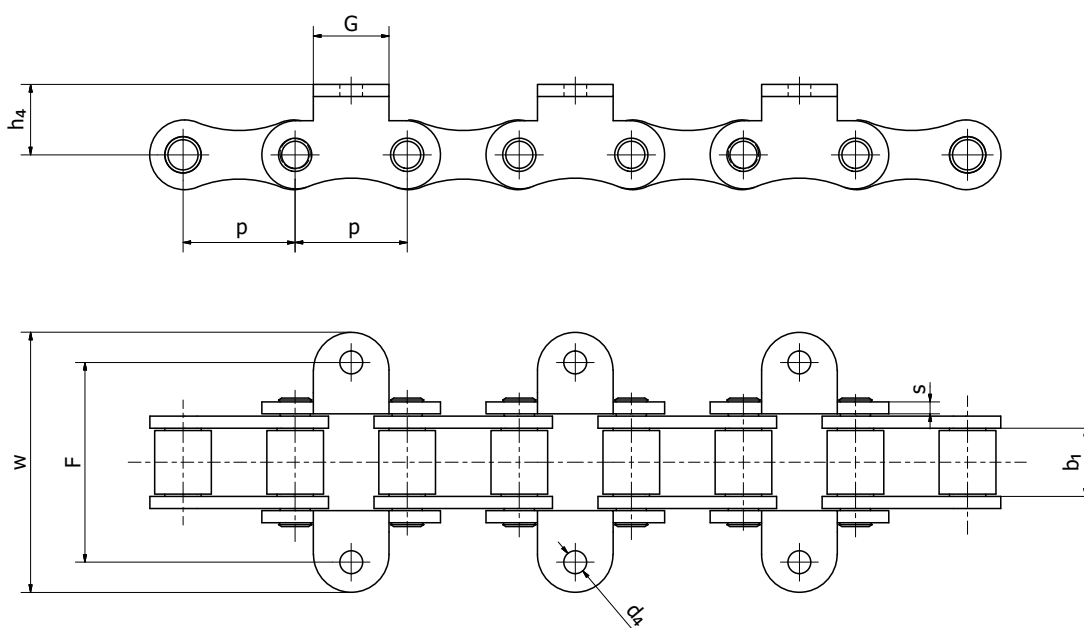


Válečkové řetězy s unašeči • *Roller chains with attachments*

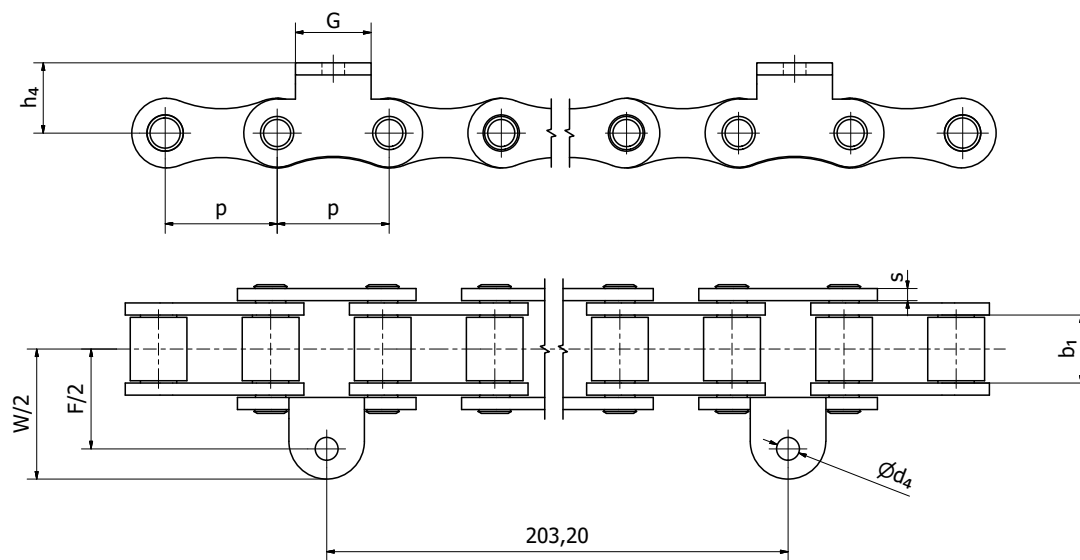
L1: Kulatý unašeč 90°, 1 díra, 1 strana / L1: Round attachment 90°, 1 hole, 1 side



L2: Kulatý unašeč 90°, 1 díra, 2 strany / L2: Round attachment 90°, 1 hole, 2 sides



8V 435.1



Válečkové řetězy s unašeči B série

Roller chains with attachments (B series)

Označení	Rozeč	Vnitřní šířka	Rozměry unašeče					
			Šířka unašeče	Vzdálenost děr	Celková šířka	Tloušťka unašeče	Výška unašeče	Průměr díry
Reference	Pitch	Inner width	Attachment dimensions					
			Attachment width	Distance between holes	Total width	Attachment thickness	Attachment height	Hole diameter
	p	b1	G	F	W	s	h4	d4
	mm	mm	mm	mm	mm	mm	mm	mm
12B	19,050	11,68	20,00	45,70	65,7	2,00	12,00	6,4
16B	25,400	17,02	25,00	60,40	85,4	3,00	19,50	8,4
8V 435.1	25,400	12,70	25,00	55,00	80,0	3,00	19,50	8,4

Některé typy dostupné také v nerezí / Some of the types also available in stainless steel

Pro jiné rozměry nás kontaktujte / Please, contact us for other dimensions

Unašeče mohou být namontovány také na víceřadých řetězech typu B-2, B-3 dle požadavků zákazníka

Attachments may also be mounted on multiple chains like type B-2, B-3 according to customer's request