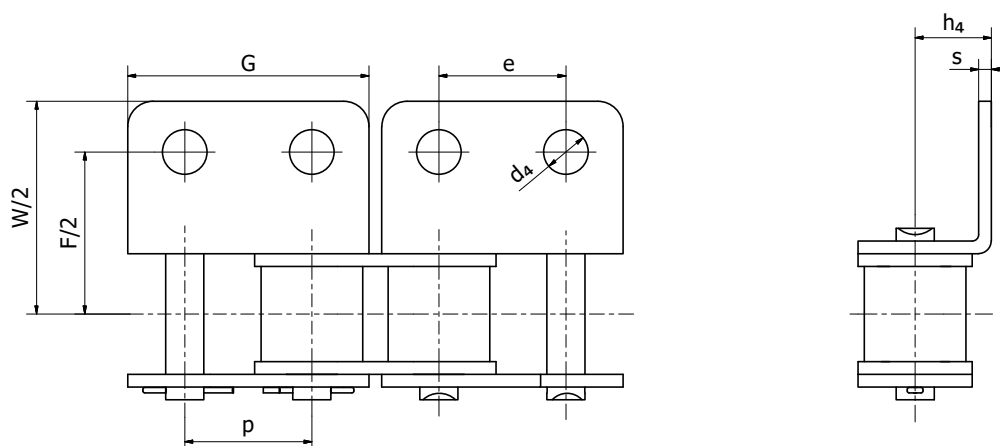
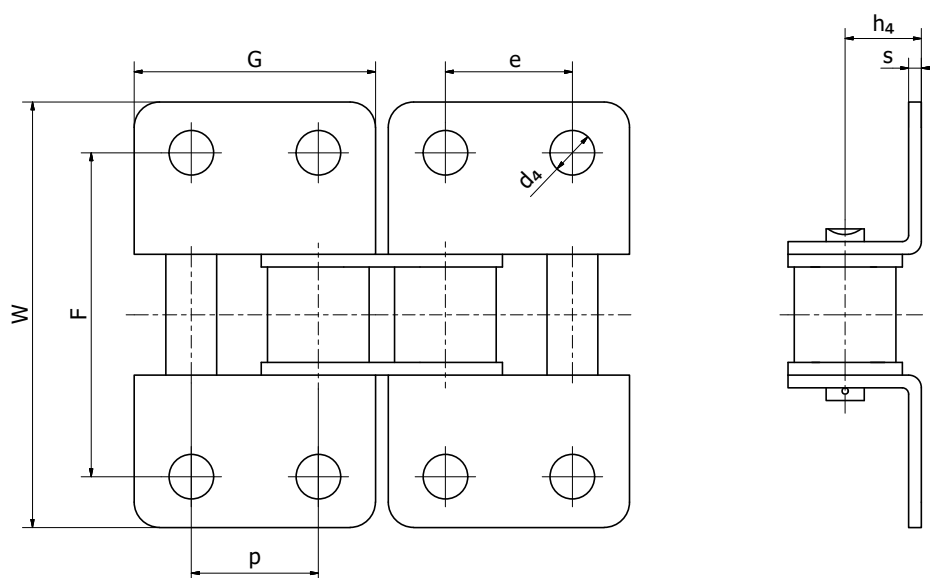


Válečkové řetězy s unašeči • *Roller chains with attachments*

K7: Hranatý unašeč 90°, 2 díry, 1 strana / K7: Square attachment 90°, 2 holes, 1 side



K8: Hranatý unašeč 90°, 2 díry, 2 strany / K8: Square attachment 90°, 2 holes, 2 sides



Válečkové řetězy s unašeči B série

Roller chains with attachments (B series)

Označení	Rozteč	Rozměry unašeče						
		Šířka unašeče	Rozteč děr	Vzdálenost děr	Celková šířka	Tloušťka unašeče	Výška unašeče	Průměr díry
Reference	Pitch	Attachment dimensions						
		Attachment width	Holes pitch	Distance between holes	Total width	Attachment thickness	Attachment height	Hole diameter
	p	G	e	F	W	s	h4	d4
DIN/ISO	mm	mm	mm	mm	mm	mm	mm	mm
06B*	9,525	17,80	9,525	18,00	24,40	1,00	6,50	3,2
06B*	9,525	17,65	9,525	19,05	27,50	1,30	6,50	3,5
08B	12,700	24,00	12,700	25,40	37,40	1,50	8,90	4,3
08B	12,700	24,00	12,700	25,40	36,40	1,60	8,90	4,3
10B	15,875	28,70	15,875	31,75	47,74	1,50	10,30	5,3
10B	15,875	29,58	15,875	31,80	44,60	1,70	10,31	5,3
12B	19,050	34,15	19,050	38,10	56,10	1,80	13,45	6,4
12B	19,050	34,05	19,050	38,10	52,40	1,85	13,46	6,4
16B	25,400	45,50	25,400	57,60	74,80	3,00	20,20	8,4
16B	25,400	46,40	25,400	50,80	72,60	3,10	15,88	6,4
20B	31,750	57,75	31,750	68,00	88,00	3,50	23,50	9,6
20B	31,750	58,10	31,750	63,00	100,50	3,50	19,80	9,0
24B	38,100	71,10	38,100	76,00	119,40	5,00	25,00	10,0
24B	38,100	71,30	38,100	76,20	108,40	4,80	26,67	10,5
28B	44,450	81,05	44,450	107,00	147,00	6,00	32,00	12,0
32B	50,800	92,60	50,800	110,00	151,20	6,00	37,50	14,0

* Rovné desky / Straight plates

Některé typy dostupné také v nerezí / Some of the types also available in stainless steel

Pro jiné rozměry nás kontaktujte / Please, contact us for other dimensions

Unašeče mohou být namontovány také na víceřadých řetězech typu B-2, B-3 dle požadavků zákazníka

Attachments may also be mounted on multiple chains like type B-2, B-3 according to customer's request