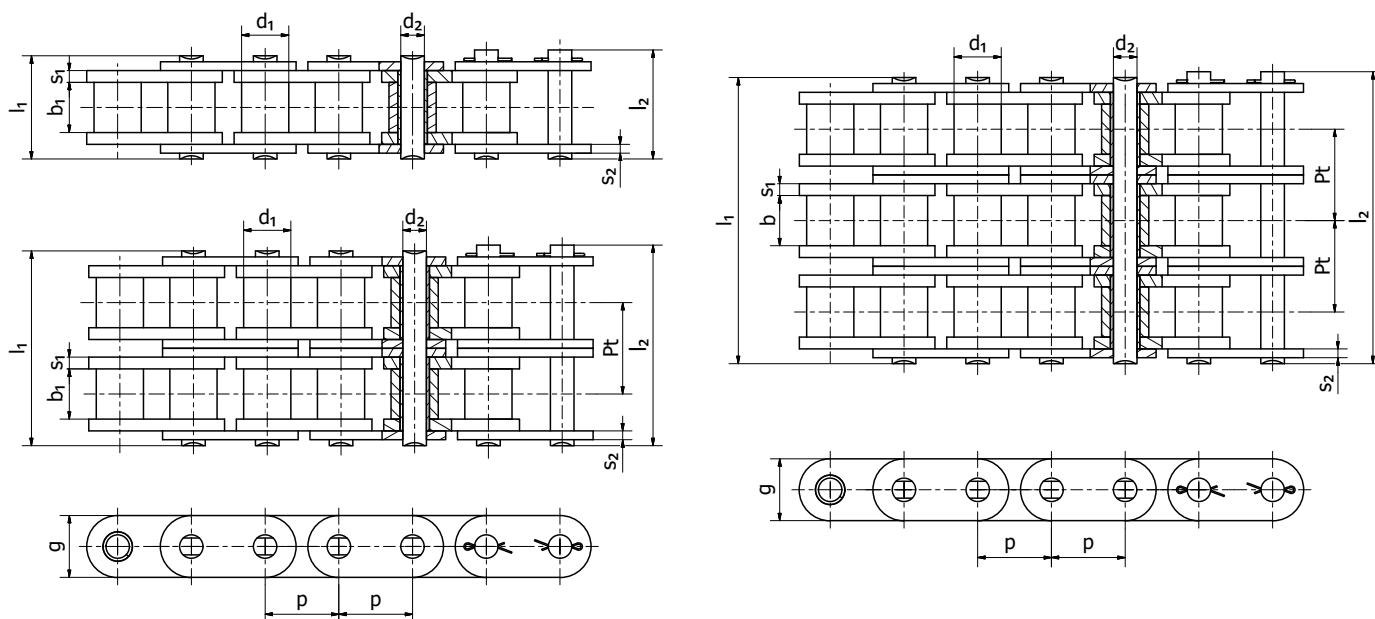


Válečkové řetězy s rovnými deskami • Roller chains with straight plates



Válečkové řetězy s rovnými deskami dle DIN 8187, ČSN 02 3311 (evropská série)

Roller chains with straight plates according to DIN 8187 (European series)

Označení Reference	Rozteč Pitch	Vnitřní šířka Inner width	Průměr válečku Roller diameter	Průměr čepu Pin diameter	Délka čepu Pin length		Šířka desky Plate width	Tloušťka desky Plate thickness	Příčná rozteč Transverse pitch	Pevnost při přetžení Breaking load	Hmotnost Weight
DIN/ISO	p	b1 min	d1 max	d2 max	l1 max	l2 max	g max	s1/s2 max	Pt	Fb min	Q
	mm	mm	mm	mm	mm	mm	mm	mm	mm	kN	kg/m
C08B-1	12,700	7,75	8,51	4,45	16,7	18,2	11,8	1,60	-	18,0	0,80
C10B-1	15,875	9,65	10,16	5,08	19,5	20,9	14,7	1,70	-	22,4	1,06
C12B-1	19,050	11,68	12,07	5,72	22,5	25,2	16,0	1,85	-	29,0	1,32
C16B-1	25,400	17,02	15,88	8,28	36,1	39,1	21,0/24,0	4,15/3,1	-	60,0	3,08/3,49
C20B-1	31,750	19,56	19,05	10,19	41,3	45,0	26,4	4,5/3,5	-	95,0	4,16
C24B-1	38,100	25,40	25,40	14,63	53,4	57,8	33,2	6,0/4,8	-	160,0	7,47
C28B-1	44,450	30,99	27,94	15,90	65,1	69,5	36,7	7,5/6,0	-	200,0	9,90
C32B-1	50,800	30,99	29,21	17,81	66,0	71,0	42,0	7,0/6,0	-	250,0	10,45
C08B-2	12,700	7,75	8,51	4,45	31,2	32,2	11,8	1,60	13,92	32,0	1,45
C10B-2	15,875	9,65	10,16	5,08	36,1	37,5	14,7	1,70	16,59	44,5	2,00
C12B-2	19,050	11,68	12,07	5,72	42,0	44,7	16,0	1,85	19,46	57,8	2,62
C16B-2	25,400	17,02	15,88	8,28	68,0	71,0	21,0/24,0	4,15/3,1	31,88	106,0	6,10/6,92
C20B-2	31,750	19,56	19,05	10,19	77,8	81,5	26,4	4,5/3,5	36,45	170,0	8,23
C24B-2	38,100	25,40	25,40	14,63	101,7	106,2	33,2	6,0/4,8	48,36	280,0	14,77
C28B-2	44,450	30,99	27,94	15,90	124,6	129,1	36,7	7,5/6,0	59,56	360,0	19,82
C32B-2	50,800	30,99	29,21	17,81	124,6	129,6	42,0	7,0/6,0	58,55	450,0	20,94
C08B-3	12,700	7,75	8,51	4,45	45,1	46,1	11,8	1,60	13,92	47,5	2,10
C10B-3	15,875	9,65	10,16	5,08	52,7	54,1	14,7	1,70	16,59	66,7	2,87
C12B-3	19,050	11,68	12,07	5,72	61,5	64,2	16,0	1,85	19,46	86,7	3,89
C16B-3	25,400	17,02	15,88	8,28	99,8	102,9	21,0/24,0	4,15/3,1	31,88	160,0	9,12/10,34
C20B-3	31,750	19,56	19,05	10,19	114,2	117,9	26,4	4,5/3,5	36,45	250,0	11,34
C24B-3	38,100	25,40	25,40	14,63	150,1	154,6	33,2	6,0/4,8	48,36	425,0	22,10
C28B-3	44,450	30,99	27,94	15,90	184,2	188,7	36,7	7,5/6,0	59,56	530,0	29,64
C32B-3	50,800	30,99	29,21	17,81	183,2	188,2	42,0	7,0/6,0	58,55	670,0	31,27