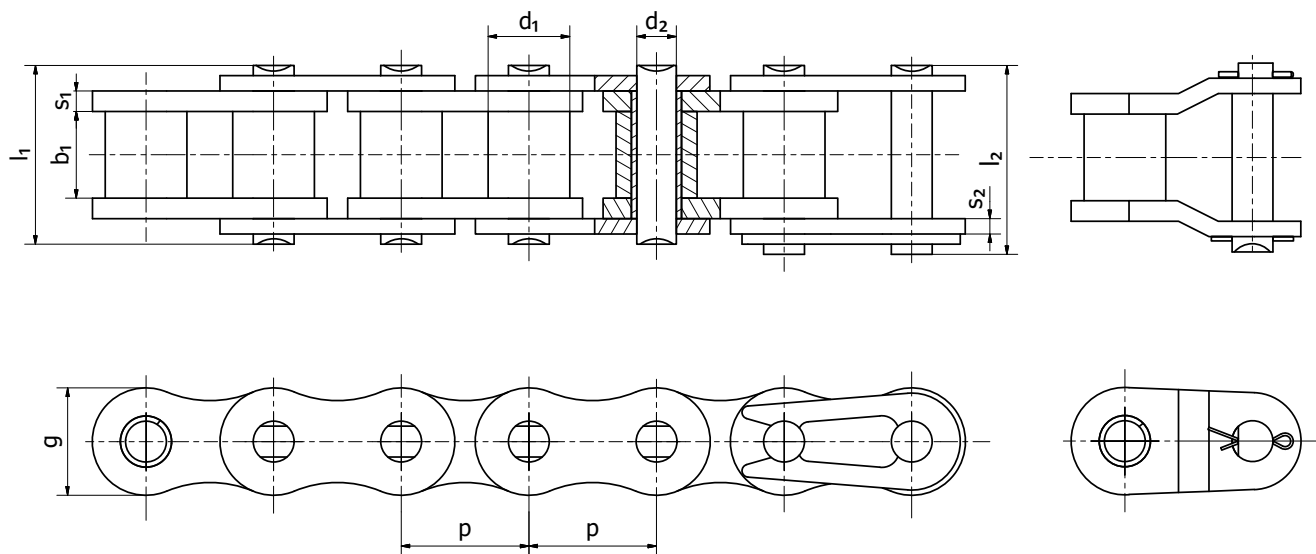


Válečkové řetězy B série • *Roller chains B series*

Jednořadé válečkové řetězy dle DIN 8187, ČSN 02 3311 (evropská série)

Simplex roller chains according to DIN 8187 (European series)

Označení <i>Reference</i>	Rozteč <i>Pitch</i>	Vnitřní šířka <i>Inner width</i>	Průměr válečku <i>Roller diameter</i>	Průměr čepu <i>Pin diameter</i>	Délka čepu <i>Pin length</i>		Šířka desky <i>Plate width</i>	Tloušťka desky <i>Plate thickness</i>	Pevnost při přetřetí <i>Breaking load</i>	Hmotnost <i>Weight</i>
DIN/ISO	p	b1 min	d1 max	d2 max	l1 max	l2 max	g max	s1/s2 max	Fb min	Q
	mm	mm	mm	mm	mm	mm	mm	mm	kN	kg/m
04B-1	6,000	2,80	4,00	1,85	6,80	7,8	5,00	0,60	3,0	0,11
05B-1	8,000	3,00	5,00	2,31	8,20	8,9	7,10	0,80	5,0	0,20
06B-1*	9,525	5,72	6,35	3,28	13,15	14,1	8,20	1,30	9,0	0,41
08B-1	12,700	7,75	8,51	4,45	16,70	18,2	11,80	1,60	18,0	0,69
10B-1	15,875	9,65	10,16	5,08	19,50	20,9	14,70	1,70	22,4	0,93
12B-1	19,050	11,68	12,07	5,72	22,50	24,2	16,00	1,85	29,0	1,15
16B-1	25,400	17,02	15,88	8,28	36,10	37,4	21,00	4,15/3,1	60,0	2,71
20B-1	31,750	19,56	19,05	10,19	41,30	45,0	26,40	4,5/3,5	95,0	3,70
24B-1	38,100	25,40	25,40	14,63	53,40	57,8	33,20	6,0/4,8	160,0	7,10
28B-1	44,450	30,99	27,94	15,90	65,10	69,5	36,70	7,5/6,0	200,0	8,50
32B-1	50,800	30,99	29,21	17,81	66,00	71,0	42,00	7,0/6,0	250,0	10,25
40B-1	63,500	38,10	39,37	22,89	82,20	89,2	52,96	8,5/8,0	355,0	16,35
48B-1	76,200	45,72	48,26	29,24	99,10	107,0	63,80	12/10	560,0	25,00
56B-1	88,900	53,34	53,98	34,32	114,60	123,00	77,80	13,5/12,0	850,00	35,78
64B-1	101,600	60,96	63,50	39,40	130,00	138,50	90,17	15,0/13,0	1 100,00	46,00
72B-1	114,300	68,58	72,39	44,48	147,40	156,40	103,60	17,0/15,0	1 400,00	60,80

* Rovné desky / *Straight plates*